

AMTRON[®] Xtra (E), Premium (E)



Die MENNEKES AMTRON[®] Wallbox ist eine Ladestation für den Einsatz im privaten und halb-öffentlichen Bereich, z. B. Firmenparkplätze, Betriebshöfe oder Privatgrundstücke.

- Ladung nach Mode 3 (IEC 61851)
- Steckvorrichtungen nach IEC 62196

- Integrierte Kabelaufhängung



Optional:

- Ladesteckdose Typ 2
- Fest angeschlagenes Ladekabel Typ 2 (7,5m Länge)
- Fest angeschlagenes Ladekabel Typ 1 (7,5m Länge)

- Ladeleistungen bis zu 22 kW

AUSSTATTUNGSMERKMALE

- Statusinformation per LED-Infofeld
- Integration in das Heimnetzwerk über WLAN / LAN
- RS 485-Schnittstelle zur leitungsgebundenen Vernetzung mit einem MENNEKES eMobility-Gateway
- Multifunktionstaster
 - Stopp-Funktion (parametrierbar; im Auslieferungszustand deaktiviert)
 - Reset-Funktion
 - FI-Test (nur bei integriertem FI)
 - Wiedereinschalten von FI- und LS-Schaltern (nur bei integriertem FI / LS)
- Entriegelungsfunktion bei Stromausfall (nur bei Geräten mit Ladesteckdose Typ 2)
- Charge APP (kostenlos erhältlich)
 - zur Autorisierung und Visualisierung von Ladevorgängen
 - Statistikfunktion
 - Anzeige der geladenen Energiemenge und der Energiekosten
 - Datenexport aller Ladevorgänge im pdf- und csv-Format
 - Wahlweise: APP-Steuerung, zeitgesteuertes Laden, netzgesteuertes Laden, Home Energy Management
 - Alarmfunktion
 - Whitelistmanagement für RFID-Karten
- RFID-System zur Autorisierung mit lokaler Whitelist (für bis zu 98 Nutzer)
(nur bei Premium (E) - Geräten)
- Gehäuse aus AMELAN®
- Anschlussfertig verdrahtet



VARIANTEN

| | RFID-System | RFID-System | RFID-System | RFID-System | RFID-System |
|---|--|--|---|--|---|
| | Personen- und Leitungsschutz | Personenschutz | Personen- und Leitungsschutz | Personenschutz | Personen- und Leitungsschutz |
| | Geeichter digitaler Energiezähler | Geeichter digitaler Energiezähler | Geeichter digitaler Energiezähler | Geeichter digitaler Energiezähler | Geeichter digitaler Energiezähler |
| | Geladene Energiemenge über Charge APP auslesbar | Geladene Energiemenge über Charge APP auslesbar | Geladene Energiemenge über Charge APP auslesbar | Geladene Energiemenge über Charge APP auslesbar | Geladene Energiemenge über Charge APP auslesbar |
| | Statistikfunktion über Charge APP | Statistikfunktion über Charge APP | Statistikfunktion über Charge APP | Statistikfunktion über Charge APP | Statistikfunktion über Charge APP |
| | Charge APP über LAN / WLAN | Charge APP über LAN / WLAN | Charge APP über LAN / WLAN | Charge APP über LAN / WLAN | Charge APP über LAN / WLAN |
| | Xtra E | Xtra | Premium E | Premium R | Premium |
| | Artikelnummer | Artikelnummer | Artikelnummer | Artikelnummer | Artikelnummer |
| | 11 / 22 kW 1354401 | 3,7 kW 1344400 11 kW 1344401 | 11 / 22 kW 1355451 | 3,7 / 7,4 kW 1355400 11 kW 1355401 | 3,7 kW 1345400 11 kW 1345401 |
| A | Ladesteckdose Typ 2 (Variante „T2“) ^(A) | | | | |
| B | Fest angeschlossenes Ladekabel mit Ladekupplung Typ 2 (Variante „C2“) ^(B) | | | | |
| C | Fest angeschlossenes Ladekabel mit Ladekupplung Typ 1 (Variante „C1“) ^(C) | | | | |
| | Artikelnummer | Artikelnummer | Artikelnummer | Artikelnummer | Artikelnummer |
| | 11 / 22 kW 1354202 | 3,7 kW 1344200 11 kW 1344201 22 kW 1344202 | 22 kW 1355252 | 3,7 kW 1345200 11 kW 1345201 22 kW 1345202 | 3,7 kW 1345100 |

TECHNISCHE DATEN

| | | | | |
|---|--|-----------------------|-----------------------|------------------------|
| Ladeleistung Mode 3 | 3,7 kW | 11 kW | 22kW | |
| Nennspannung U_n | 230 V AC $\pm 10\%$ | 400 V AC $\pm 10\%$ | 400 V AC $\pm 10\%$ | |
| Nennfrequenz f_n | 50 Hz | | | |
| Nennstrom I_{nA} | 16 A | 16 A | 32 A | |
| Ladestrom Mode 3 I_{nC} | 16 A, 1 ph | 16 A, 3 ph | 32 A, 3 ph | |
| Schutzart | IP 44 (fest angeschlossenes Ladekabel oder Ladesteckdose Typ 2 mit Shutter) IP 54 (Ladesteckdose Typ 2 mit Klappdeckel) | | | |
| Schutzklasse | I | | | |
| Maße | 474,8 mm x 259,2 mm x 220,1 mm (H x B x T) | | | |
| Gewicht | 5...8,5 kg (je nach Ausführung) | | | |
| Bemessungsstoßspannung U_{imp} | 4 kV | | | |
| Bedingter Bemessungskurzschlussstrom I_{cc} | 10 kA | | | |
| Bemessungsbelastungsfaktor RDF | 1 | | | |
| Verschmutzungsgrad | 3 | | | |
| System nach Art der Erdverbindung | TN/TT | | | |
| Ortsfest / Ortsveränderlich | Ortsfest | | | |
| Verwendung | ACSEV | | | |
| Äußere Bauform | Wandmontage | | | |
| EMV Einteilung | A+B | | | |
| Schlagfestigkeit (IK) | IK08 | | | |
| Bemessungsisolationsspannung U_i | 500 V | | | |
| Maximale Querschnitte an den Anschlussklemmen | starr | 3 x 6 mm ² | 5 x 6 mm ² | 5 x 10 mm ² |
| | flexibel | 3 x 4 mm ² | 5 x 4 mm ² | 5 x 6 mm ² |

UMGEBUNGSBEDINGUNGEN

| | |
|---------------------------------------|-------------------------------------|
| Umgebungstemperatur | -25 ... +40 °C |
| Durchschnittstemperatur in 24 Stunden | < 35 °C |
| Lagertemperatur | -25 ... +40 °C |
| Höhenlage | max. 2.000 m über dem Meeresspiegel |
| Relative Luftfeuchte | max. 95 % (nicht kondensierend) |

ABSICHERUNG UND PERSONENSCHUTZ

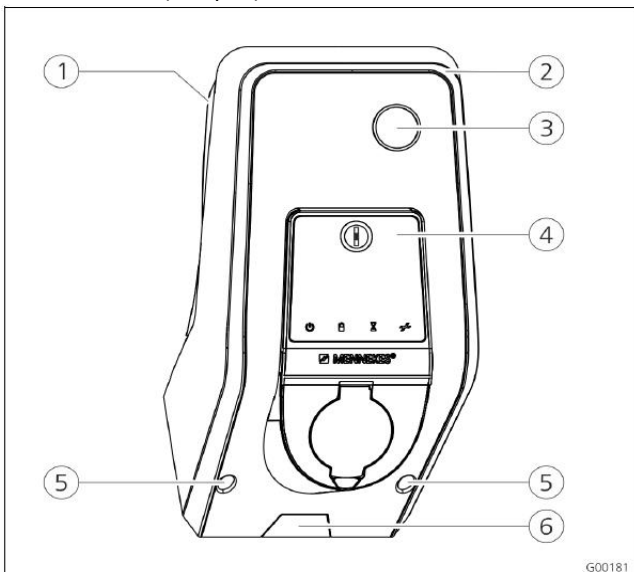
| Variante | FI Typ B | LS |
|--|----------|----|
| Xtra, Premium (3,7 kW, 1 ph) | X | x |
| Xtra, Premium (11 kW / 22 kW, 3 ph) | x | x |
| Xtra E (3,7 kW / 7,4 kW, 1 ph) | - | - |
| Xtra E, Premium E (11 kW / 22 kW, 3 ph) | - | - |

Beim Anschluss der Ladestation folgende Punkte beachten:

- Ladestationen ohne internen FI müssen über einen separaten Fehlerstromschutzschalter angeschlossen werden (siehe auch IEC 60364-7-722 bzw. DIN VDE 0100-722).
- Ladestationen mit integriertem Fehlerstromschutzschalter werden mit FI Typ B geliefert.
- Es dürfen keine weiteren Stromkreise an diesen Fehlerstromschutzschalter angeschlossen werden.
- Bei den Ausstattungsvarianten Xtra E und Premium E muss der benötigte Fehlerstromschutzschalter (FI) bauseits vorgesehen werden.
- Bei den Ausstattungsvarianten Xtra E und Premium E muss der benötigte Leitungsschutzschalter (LS) bauseits vorgesehen werden.

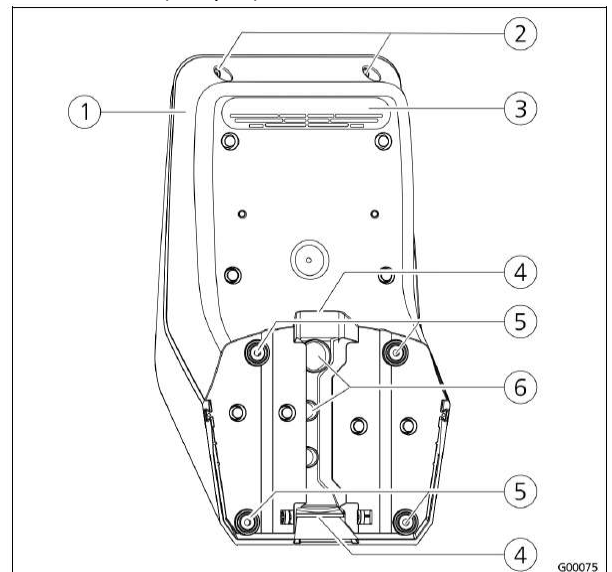
AUFBAU

Frontansicht (Beispiel)



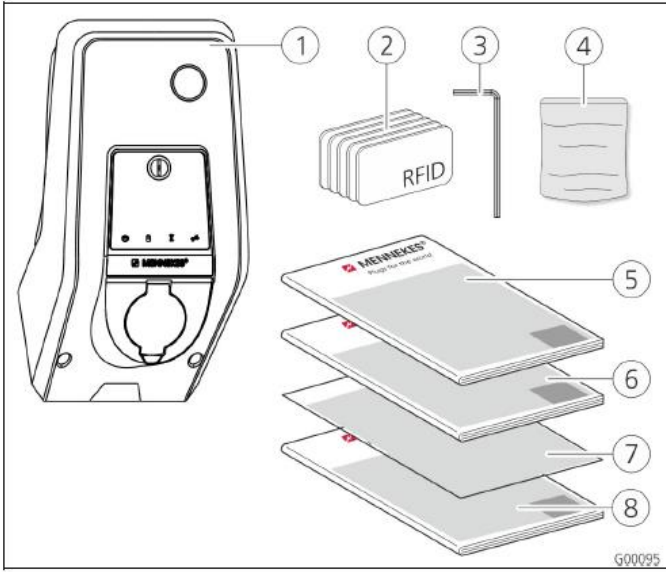
- ① Gehäuseunterteil
- ② Gehäuseoberteil
- ③ Sichtfenster für Zähler
- ④ Frontpanel
- ⑤ Befestigungsschrauben für Gehäuseoberteil
- ⑥ Sollbruchstelle für Zuleitung / Kabelkanal von unten

Rückansicht (Beispiel)



- ① Gehäuseunterteil
- ② Befestigungsschrauben für Gehäuseoberteil
- ③ Luftauslass
- ④ Aussparung für Kabelkanal
- ⑤ Befestigungsbohrungen
- ⑥ Kabeleinführungen

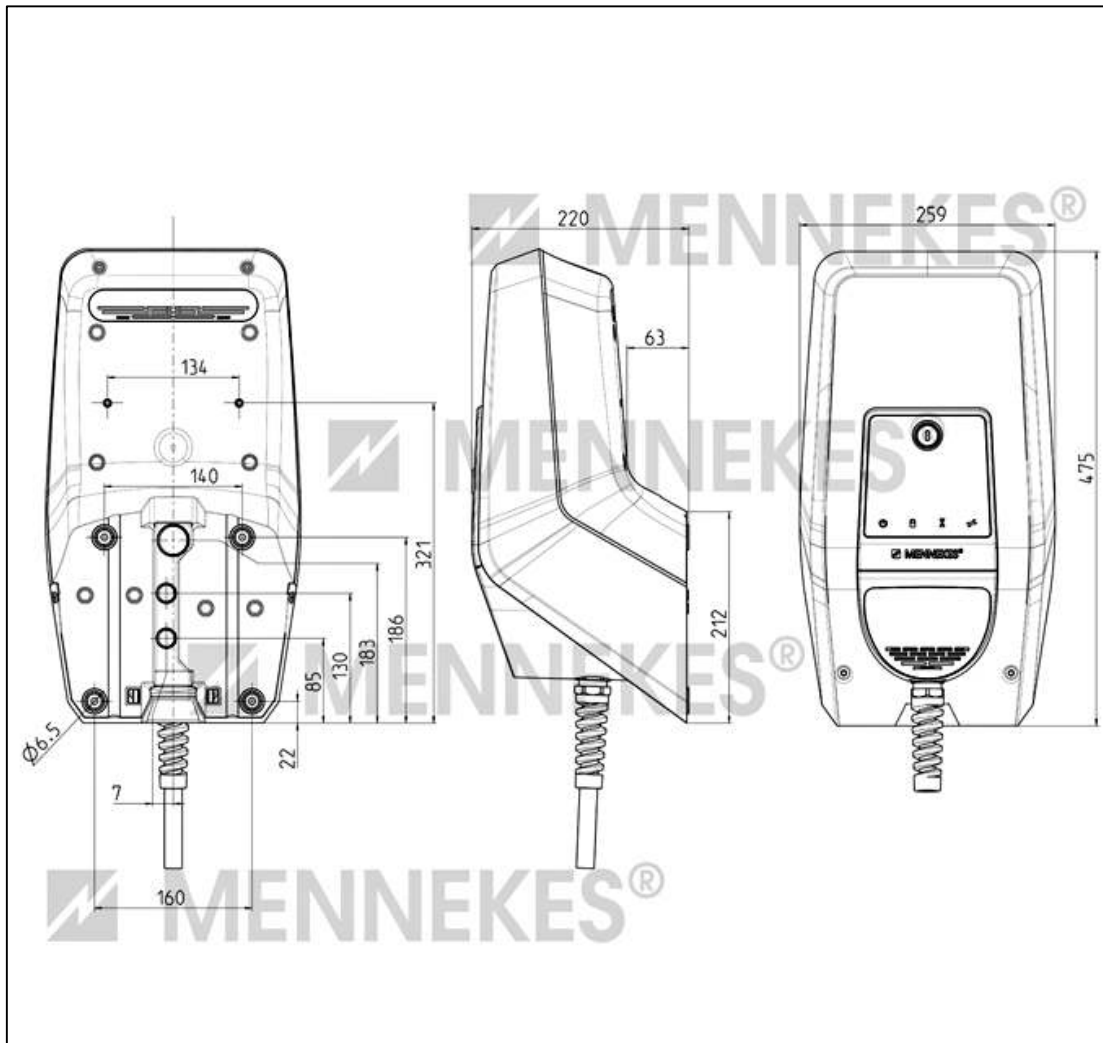
LIEFERUMFANG



- ① Ladestation
- ② RFID-Karten (2xMaster, 3xBenutzer)¹⁾
- ③ Innensechskantschlüssel
- ④ Beutel mit Befestigungsmaterial (Schrauben, Dübel, Stopfen)
- ⑤ Betriebsanleitung
- ⑥ Installationsanleitung
- ⑦ Einrichtungsdatenblatt
- ⑧ Kurzanleitung

1) Nur bei Ausstattungsvariante Premium

ABMESSUNGEN





CHARGE UP YOUR DAY!



Viele tausend Ladepunkte von MENNEKES sind heute in Europa im täglichen Einsatz, erfüllen viele Bedürfnisse und erreichen die Nutzer in sehr unterschiedlichen Lebenslagen.

Im privaten wie im öffentlichen Bereich bieten wir als Innovationsführer ein breites Portfolio.



Mit MENNEKES, dem Spezialisten für **intelligente eMobility-Ladelösungen**, laden Sie Ihren Tag auf!

MENNEKES

Elektrotechnik GmbH & Co. KG
Spezialfabrik für Steckvorrichtungen

Aloys-Mennekes-Str. 1
57399 Kirchhundem
DEUTSCHLAND

Tel.: +49(0)27 23/ 41-1
Fax: +49(0)27 23/ 41-2 14
E-Mail: info@MENNEKES.de

WWW.MENNEKES.DE
WWW.CHARGEUPYOURDAY.DE