

eMOBILITY GATEWAY



Das MENNEKES eMobility Gateway ist für das intelligente Vernetzen von MENNEKES Ladesystemen und zur Anbindung an Backendsysteme zuständig.

Varianten

OCPP- Modem

Lastmanagement mit ACU

eMobility Gateway

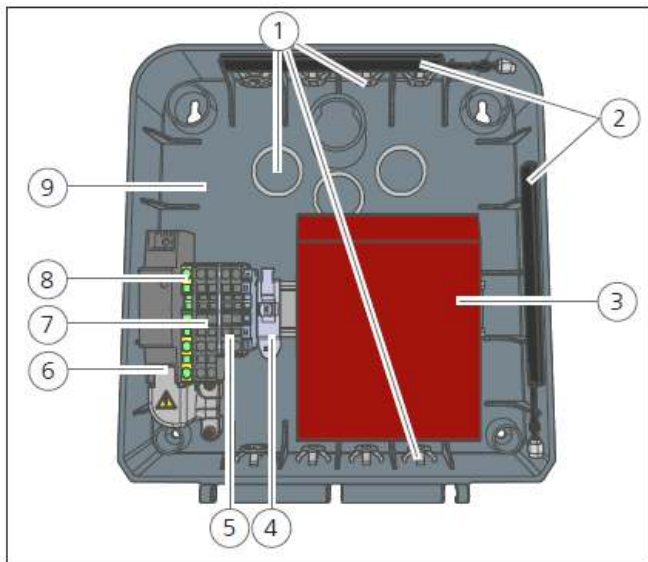
	Bestellnr.
geichschließend	310561
verschiedenschließend	310551

Ausstattungsmerkmale

- Anbindung von 16 Ladepunkten über RS485
- Kommunikation zum Backend per Mobilfunk oder LAN über OCPP (Open Charge Point Protocol)
- 2 integrierte LTE-Antennen für optionale Kommunikation
- Busklemmen zum Anschluss der Bus Teilnehmer (SCU's)
- Es können verschieden MENNEKES Ladesysteme gemeinsam vernetzt werden, z.B. Variante Premium/Smart von Ladesäulen und Wand-Ladestationen, AMTRON® Premium)
- Integriertes Lastmanagement
 - Verteilung des zur Verfügung stehenden Stromes (Maximalstrom)
 - Gewährleistung der Versorgung der angeschlossenen Fahrzeuge mit einstellbarem Mindestladestrom
 - Vermeidung von Leistungsspitzen
 - Optional: Zusätzliche Möglichkeit zur Reduzierung des maximalen Anschlussstroms über einen externen Eingang (nur mit dem zusätzlichen Umrüstset möglich).
- Montagematerial und Kabeleinführungen beiliegend
- Robustes abschließbares Gehäuse aus Kunststoff für die ortsfeste Montage im Innen- und Außenbereich

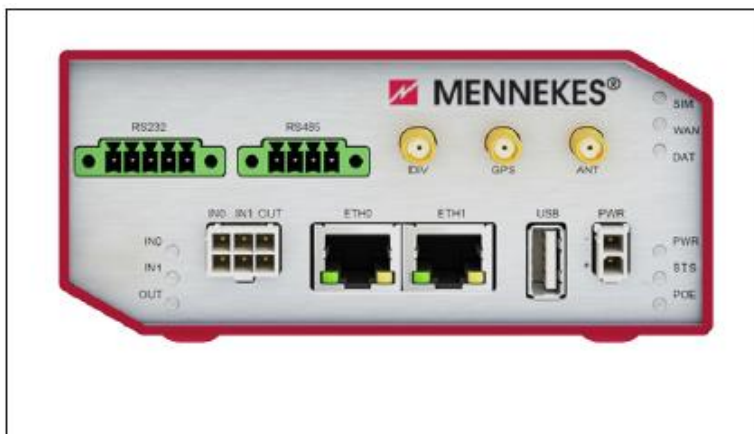
Aufbau

Aufbau Gateway



1. Leitungseinführungen
2. Antennen
3. ACU V4
4. Schirmklemme
5. Klemmen 3 und 4 für Downgrade-Eingang
6. Netzanschluss
7. Klemmen 1 und 2 für RS485-Bus
8. Klemme für Schutzleiter (PE)
9. Gehäuseunterteil

Aufbau ACU



Anschlüsse:

- RS232: BUS
- RS485: Bus
- ETH0: LAN
- ETH1: LAN
- IN0/ IN1/ OUT: Downgrade-Eingang

Anzeigen:

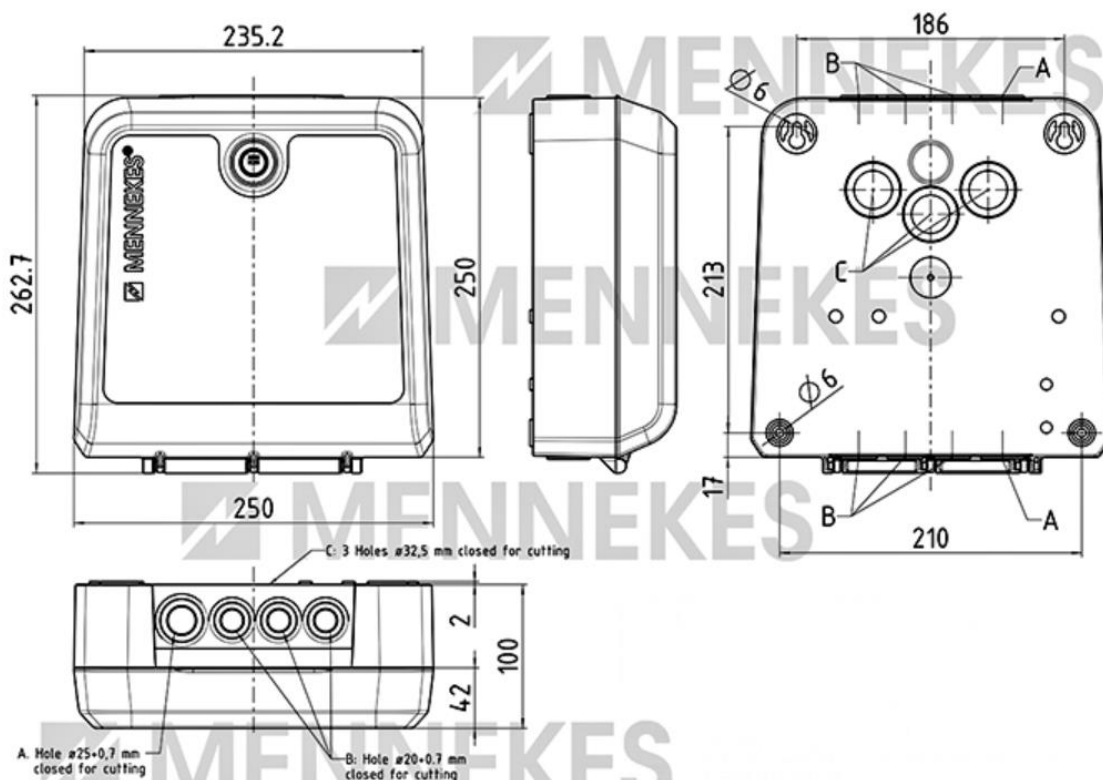
- SIM: GPRS Status
- WAN: Internetverbindung
- DAT: Datenübertragung über Antenne
- PWR: Power (Betriebsbereit)
- STS: Geräte Status

Technische Daten

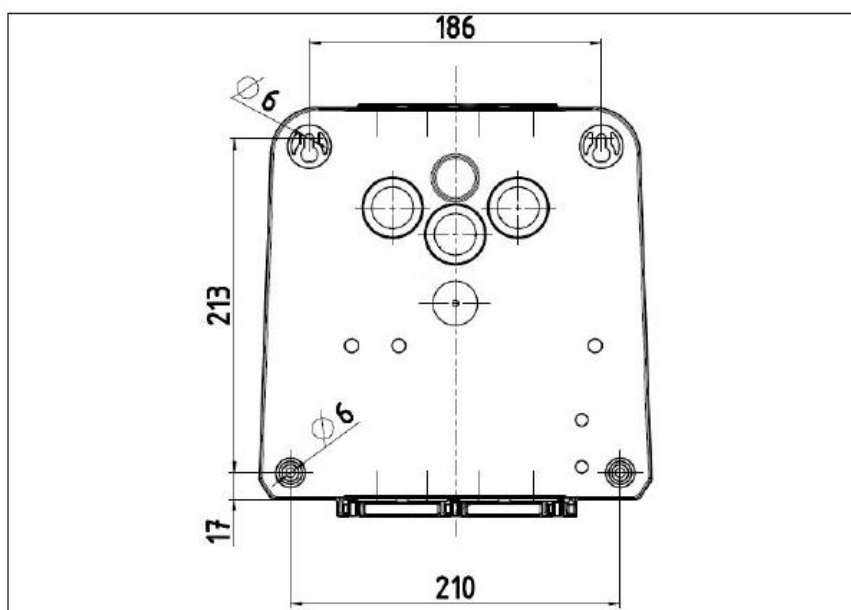
Typenabhängige Daten	310551	310561
Bezeichnung	verschieden schließend	gleichschließend
Nennspannung U_N [V] AC $\pm 10\%$	230	
Nennspannung f_N [V]	50	
Nennstrom I_{nA} [A]	0,5	
Maximale Vorsicherung [A]	6	
System nach Art der Erdverbindung	TN / TT	
Schutzart	IP 54	
Schutzklasse	II mit Funktionserdung	
Verschmutzungsgrad	3	
Maße H x B x T [mm]	250 x 250 x 100	
Gewicht [kg]	1,7	
Ortsfest/ Ortsveränderlich	Ortsfest	
Äußere Bauform	Wandmontage	
Maximale Querschnitte an den Anschlussklemmen	starr max. 2,5 mm ² flexibel max. 2,5 mm ²	
Klemmleiste RS 485-Bus	starr 0,08 - 6 mm ² flexibel 0,08 - 4 mm ² (2 x 2 Klemmstellen und 2 Schirmauflagen)	

Zulässige Umgebungsbedingungen	
Umgebungstemperatur	-25...+40 °C
Durchschnittstemperatur in 24 Stunden	< 35 °C
Lagertemperatur	-25...+40°C
Höhenlage	max. 2000m über dem Meeresspiegel
Relative Luftfeuchte	max. 95 % (nicht kondensierend)

Abmessungen [mm]



Montageabstände [mm]



MENNEKES

Elektrotechnik GmbH & Co. KG

Aloys-Mennekes-Straße 1
57399 KIRCHHUNDEM
GERMANY

Phone: + 49 2723 41-1

Fax: + 49 2723 41-214

info@MENNEKES.de

www.MENNEKES.de

www.chargeupyourday.de